



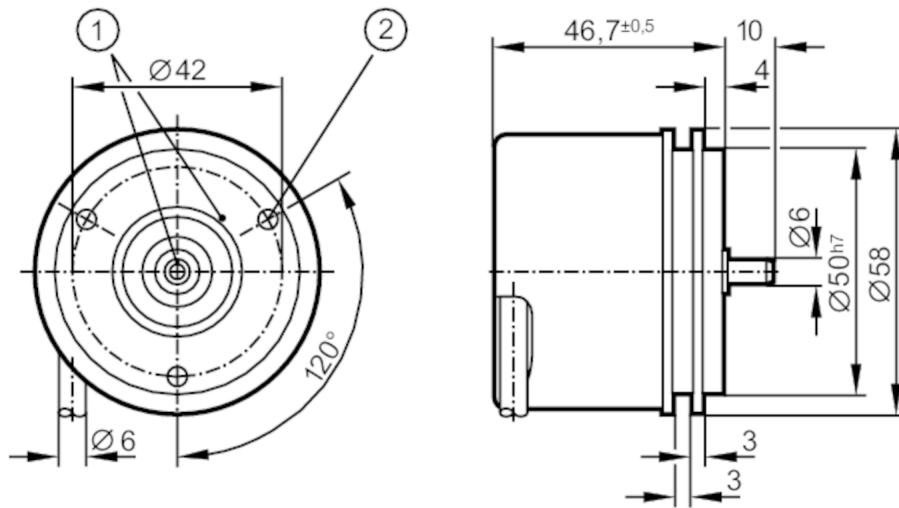
## Inkrementaler Drehgeber mit Vollwelle

RU-1000-I05/L2

Nicht mehr lieferbarer Artikel – Archiveintrag

Alternativartikel: RUP500 + E12402

Beachten Sie bei der Auswahl des Alternativartikels und des Zubehörs eventuell abweichende technische Daten.



- 1 Position der Referenzmarke  
2 M4 Tiefe 5 mm



### Produktmerkmale

Auflösung	1000 Striche
Wellenausführung	Vollwelle
Wellendurchmesser [mm]	6

### Einsatzbereich

Funktionsprinzip	Inkremental
------------------	-------------

### Elektrische Daten

Betriebsspannungstoleranz [%]	10
Betriebsspannung [V]	5 DC
Stromaufnahme [mA]	< 120

### Ausgänge

Elektrische Ausführung	TTL
Strombelastbarkeit je Ausgang [mA]	20
Schaltfrequenz [kHz]	300
Phasenversatz A und B [°]	90

### Mess-/Einstellbereich

Auflösung	1000 Striche
-----------	--------------

### Umgebungsbedingungen

Umgebungstemperatur [°C]	-40...100
--------------------------	-----------



## Inkrementaler Drehgeber mit Vollwelle

RU-1000-I05/L2

Hinweis zur Umgebungstemperatur	bei festverlegtem Kabel: -40 °C
Max. zulässige relative Luftfeuchtigkeit [%]	98
Schutzart	IP 64; (Gehäuseseitig: IP 67; Wellenseitig: IP 64)

### Zulassungen / Prüfungen

Schockfestigkeit	200 g
Vibrationsfestigkeit	30 g

### Mechanische Daten

Gewicht [g]	494,8
Gehäuse	Zylindrisch
Abmessungen [mm]	Ø 58 / L = 46,7
Werkstoffe	Aluminium
Max. Drehzahl mechanisch [U/min]	16000
Max. Anfangsdrehmoment [Nm]	1
Bezugstemperatur Drehmoment [°C]	20
Wellenausführung	Vollwelle
Wellendurchmesser [mm]	6
Wellenwerkstoff	1.4104 (Stahl)
Max. Wellenbelastung axial am Wellenende [N]	10
Max. Wellenbelastung radial am Wellenende [N]	20
Befestigungsflansch	Synchroflansch

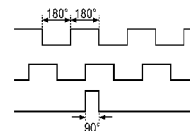
### Elektrischer Anschluss

Kabel: 2 m, PUR; Max. Leitungslänge: 100 m; radial, auch axial verwendbar

braun	A
grün	A invertiert
grau	B
rosa	B invertiert
rot	0-Index
schwarz	0-Index invertiert
blau	L+ Sensor
weiß	0V Sensor
braun / grün	L+ (Up)
weiß / grün	0V (Un)
violett	Störung invertiert
Schirm	Gehäuse

### Diagramme und Kurven

Impulsdiagramm



Drehrichtung im Uhrzeigersinn (auf die Welle gesehen)